

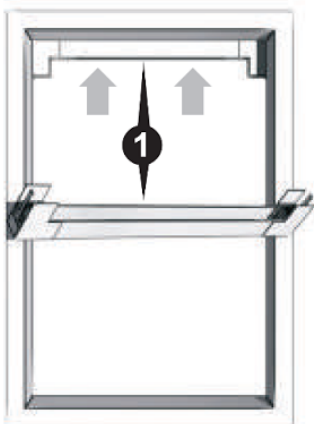
## INSTRUKCJA MONTAŻU MOSKITIERA PLISOWANA

### UWAGA!

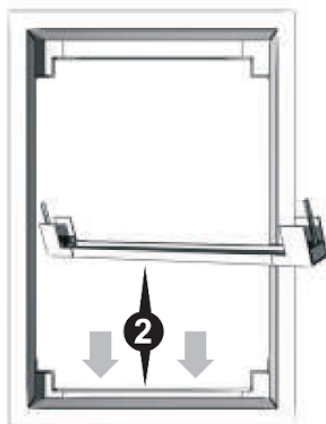
Każdorazowo przed przyklejeniem elementu moskitiery do ościeżnicy należy miejsca przyklejenia przemyć i osuszyć, a z taśmy samoprzylepnej na listwie do zamontowania ściągnąć pasek zabezpieczający.

### UWAGA!

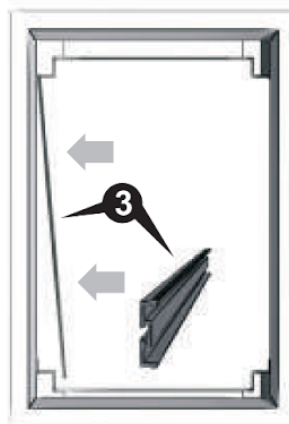
Sprawdź kompletność zestawu. Sprawdź „na sucho” poprawność wymiarów przygotowanego zestawu. Mocowanie listew bocznych do ościeżnicy uzależnione jest od konkretnego montażu. Można wymiennie posłużyć się bądź samymi wkrętami, bądź w przypadku muru - kołkami rozporowymi. Po okresie nieużywania (np. zimy) zaleca się posmarowanie sznurków odpowiednim płynem, np. WD-40. Pomocne w montażu będą: gąbka z detergentem do zmycia zabrudzeń ościeżnicy w miejscach połączeń „na klej”, wkrętak, wiertarka.



Profil górny nr 1, wyższy, dokleić do górnej powierzchni ościeżnicy lub wnęki.



Profil dolny nr 2, niższy, dokleić do dolnej powierzchni ościeżnicy lub wnęki.



Profil zatrzaskowy „KLIK” włożyć w prowadnicę profili górnego i dolnego.

